

EASY KNOT K.O. GRIP

鼻粘膜縫合用持針器

Stable with fix-shaft structure

シャフト軸が振れない持ち手構造により
狭い鼻腔内でも 安定して縫合が可能

The handle structure prevents the shaft axis from shaking, enabling stable suturing even in narrow nasal passages.

Designed to facilitate suturing in the nose and the skull base

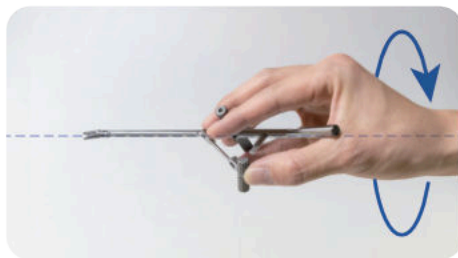
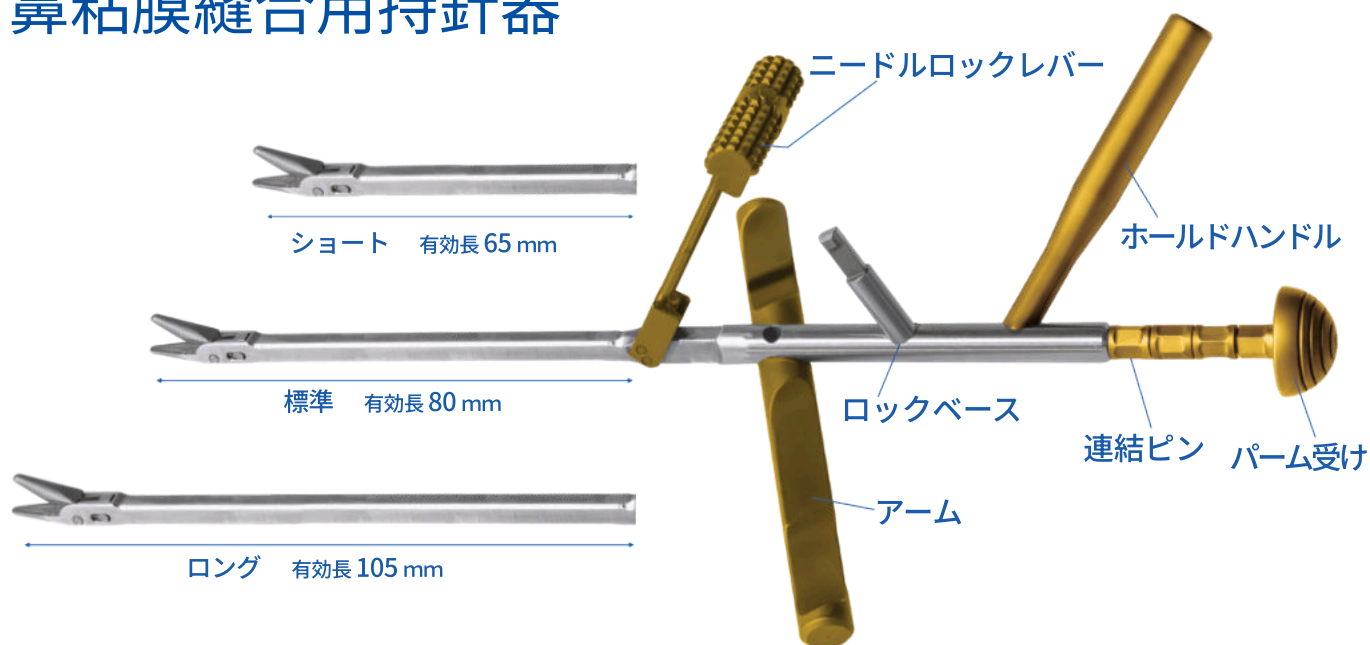
鼻内の粘膜縫合や頭蓋底の硬膜縫合が容易になるよう
東京慈恵会医科大学 大村和弘医師監修のもと設計

Supervised by Dr. Kazuhiro Omura, The Jikei University School of Medicine



EASY KNOT K.O. GRIP

鼻粘膜縫合用持針器



フィックスシャフト

シャフト軸がブレない
持ち手構造により、
狭い鼻腔内でも安定して
縫合が可能

イージーノットK.O.グリップ 持針器

品番	規格		JANコード
EK-R80	標準	右手用	4595555089014
EK-L80	標準	左手用	4595555089021
EK-R65	ショート	右手用	4595555089045
EK-L65	ショート	左手用	4595555089052
EK-R105	ロング	右手用	4595555089076
EK-L105	ロング	左手用	4595555089083

医療機器届出番号：20B3X10019000001 販売名：EASY KNOT K.O.GRIP 持針器

慈恵医大 耳鼻咽喉科 大村先生による
取り扱い説明動画はこちらから



製造販売元

DAIYA 株式会社 **ダイヤ精機製作所**

〒394-0084 長野県岡谷市長地片間町1-4-20

販売元



シカゴ東京メディカル株式会社

〒391-0216 長野県茅野市米沢4175-1

受注センター TEL(03)6284-0800

FAX(03)6284-0802

- ・本製品をご使用になる前に、必ず製品に添付されています添付文書をお読みください。
- ・製品の仕様、外装は改良のため、予告なく変更することがありますのでご了承ください。

20250731-2